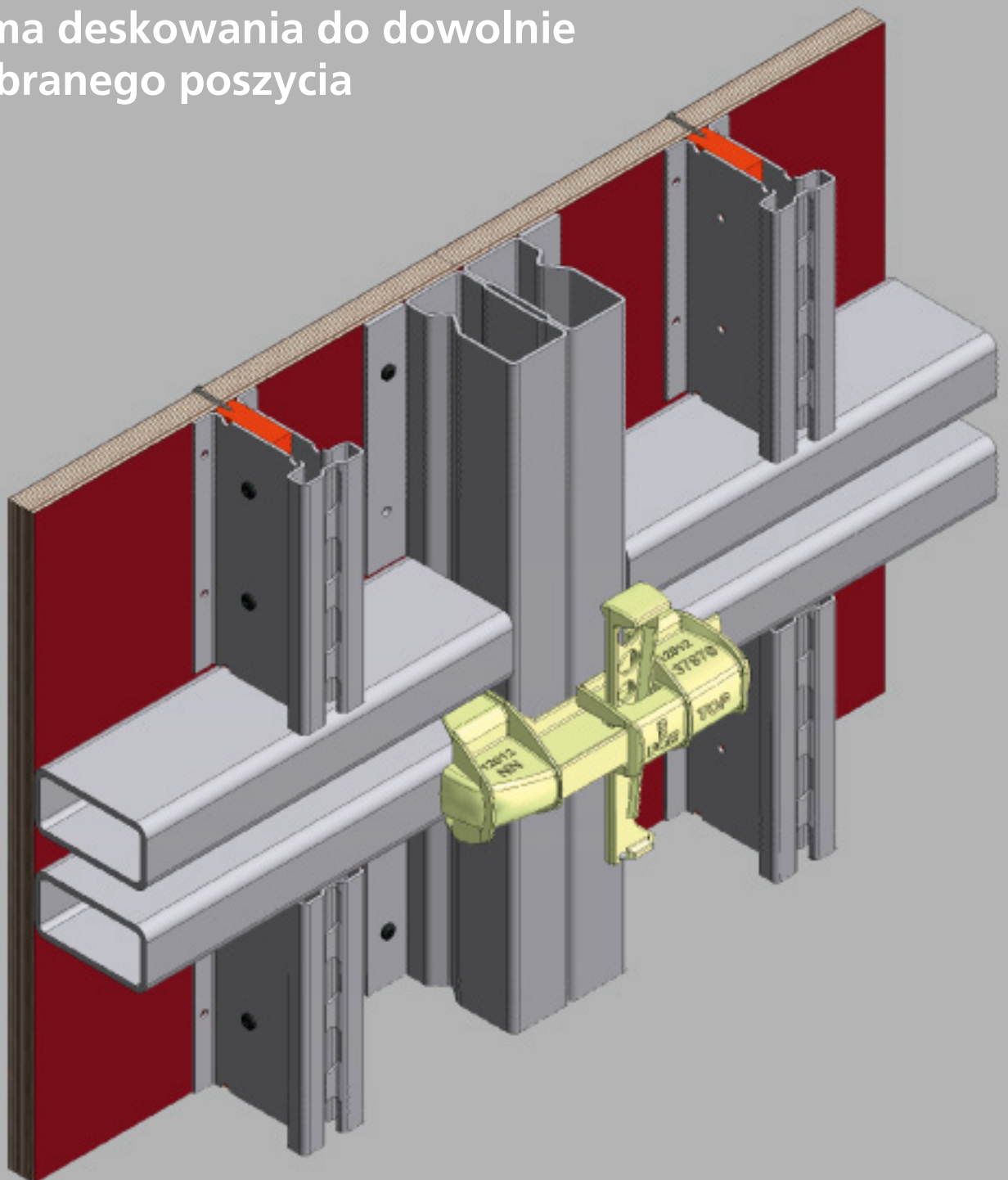


NOE[®] top R

Rama deskowania do dowolnie
wybranego poszycia



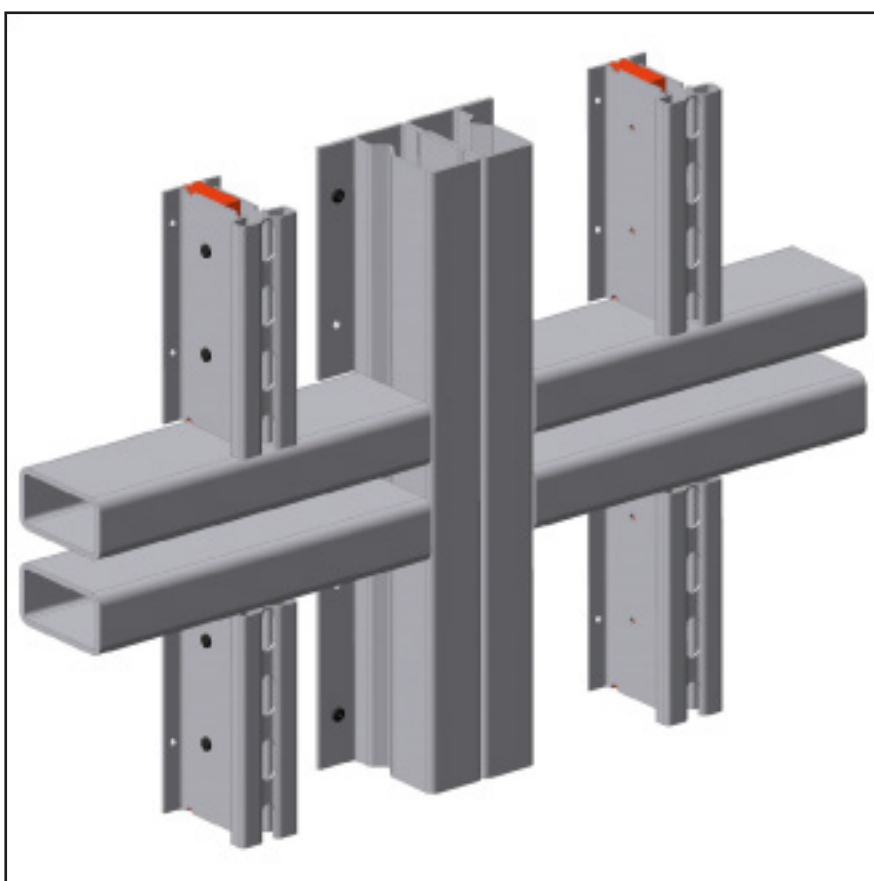
NOEtop R – rama deskowania do dowolnie wybranego poszycia



NOEtop R konsekwentnie rozszerza zakres stosowania systemu szalunkowego NOEtop. Istotą tego rozwiązania jest możliwość przytwierdzenia dowolnego poszycia w zależności od potrzeb - od strony poszycia lub rama. Daje to unikalne możliwości w zakresie wykonywania betonów architektonicznych, poszycie deskowania może być montowane w dowolny sposób i nie ogranicza go geometria układu tarcz.

Zalety:

- **NOEtop R jest kompatybilny ze sprawdzonym systemem NOEtop**
- **Poszycie może być przykręcone od przodu i od tyłu**
- **Dowolna geometria poszycia, niezależna od układu tarcz**
- **Tarcze NOEtop i NOEtop R można ze sobą łączyć**
- **Wymiary tarcz:**
Wysokości
3310; 1325 mm,
Szerokości
2500; 2000; 1000; 750; 200 mm,
Kątownik wewnętrzny
473 x 473 mm (bez poszycia)



NOE-PL Sp. z o.o.

ul. Jeziorki 84, 02-863 Warszawa
T + 48 22 853 00 91
noe@noe.pl
www.noe.pl
www.noeplast.pl